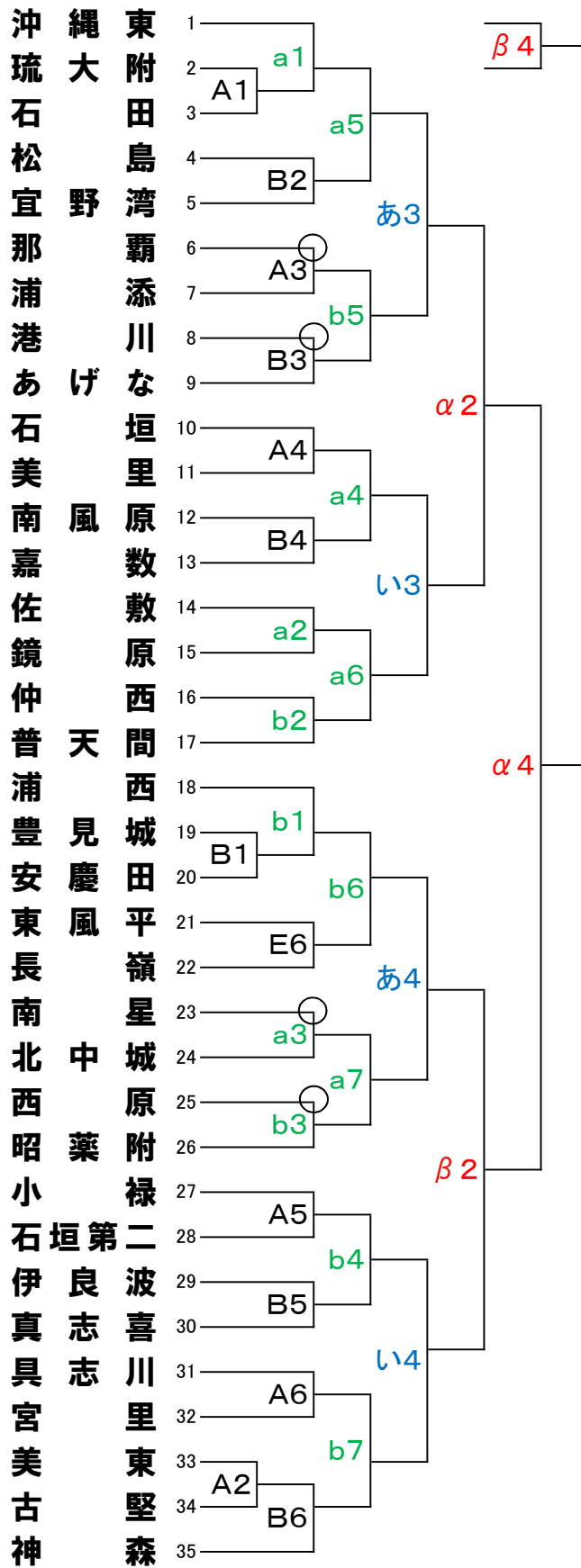


第45回沖縄県中学校春季ハンドボール選手権大会

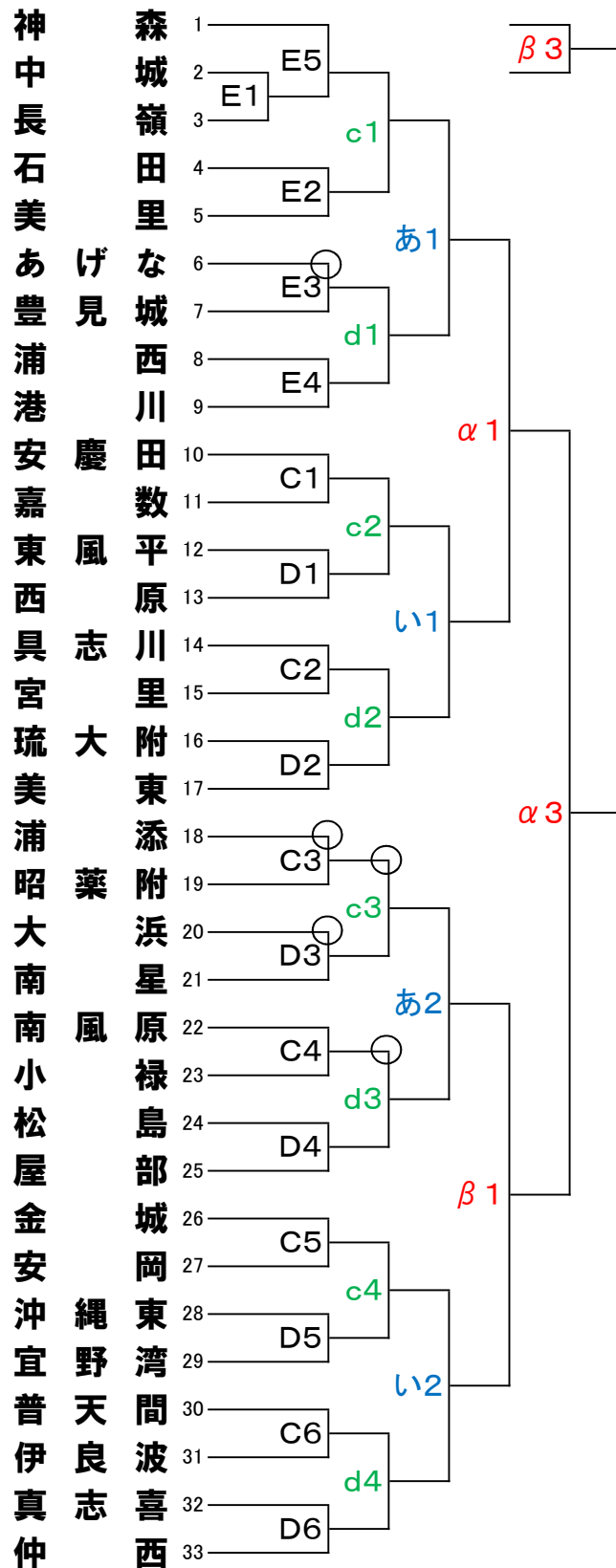
平成29年4月22日(土)、23日(日)、29日(土)、30日(日)

県総合運動公園体育館、八重瀬町東風平運動公園体育館、具志頭社会体育館

<男子の部>



<女子の部>



4月22日(土)
9:30~

A, B
C, D
E

県総合運動公園体育館
東風平運動公園体育館
具志頭社会体育館

4月23日(日)
9:00~

a, b
c, d

県総合運動公園体育館
東風平運動公園体育館

4月29日(土)
9:30~

あ, い

東風平運動公園体育館

4月30日(日)
9:30~

α, β

県総合運動公園体育館

【開始予定時刻】

4/22・29・30

①9:30~、②10:45~、③12:00~
④13:15~、⑤14:30~、⑥15:45~

4/23

①9:00~、②10:15~、③11:30~
④12:45~、⑤14:00~、⑥15:15~
⑦16:30~