

平成28年度 第29回九州中学生選抜ハンドボール大会

(男子の部)

優勝	浦添市立神森中学校
準優勝	日向市立富島中学校
第3位	西南学院中学校
第3位	浦添市立浦西中学校

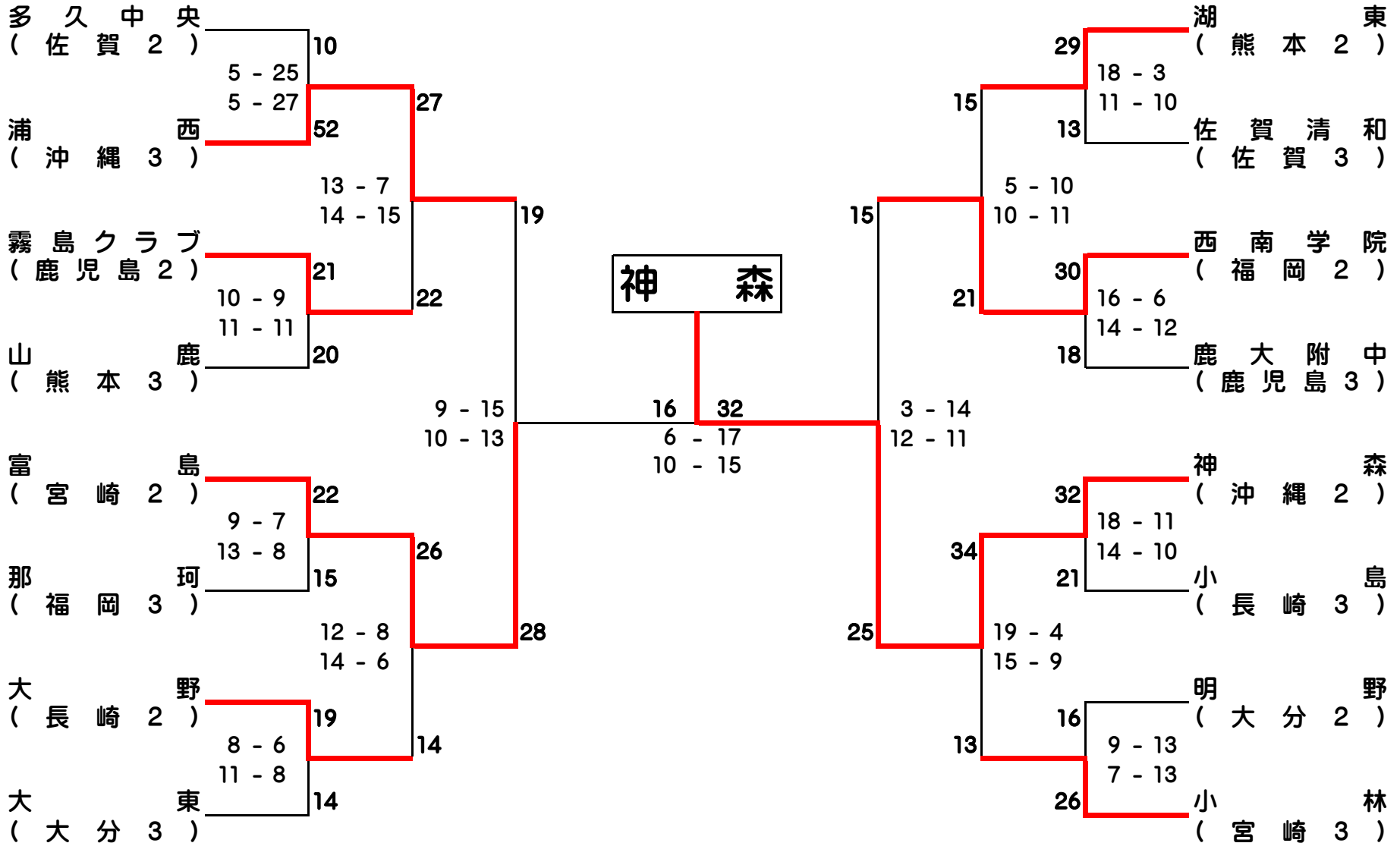
平成29年3月26日(日) Aコート 大牟田市第二市民体育館

Bコート 三池高等学校体育館

Cコート 明光学園体育館

Dコート 山門高等学校体育館

平成29年3月27日(月) あ・いコート 大牟田市市民体育館



平成28年度 第29回九州中学生選抜ハンドボール大会

(女子の部)

優勝	浦添市立仲西中学校
準優勝	沖縄市立美東中学校
第3位	長崎市立小島中学校
第3位	霧島クラブ

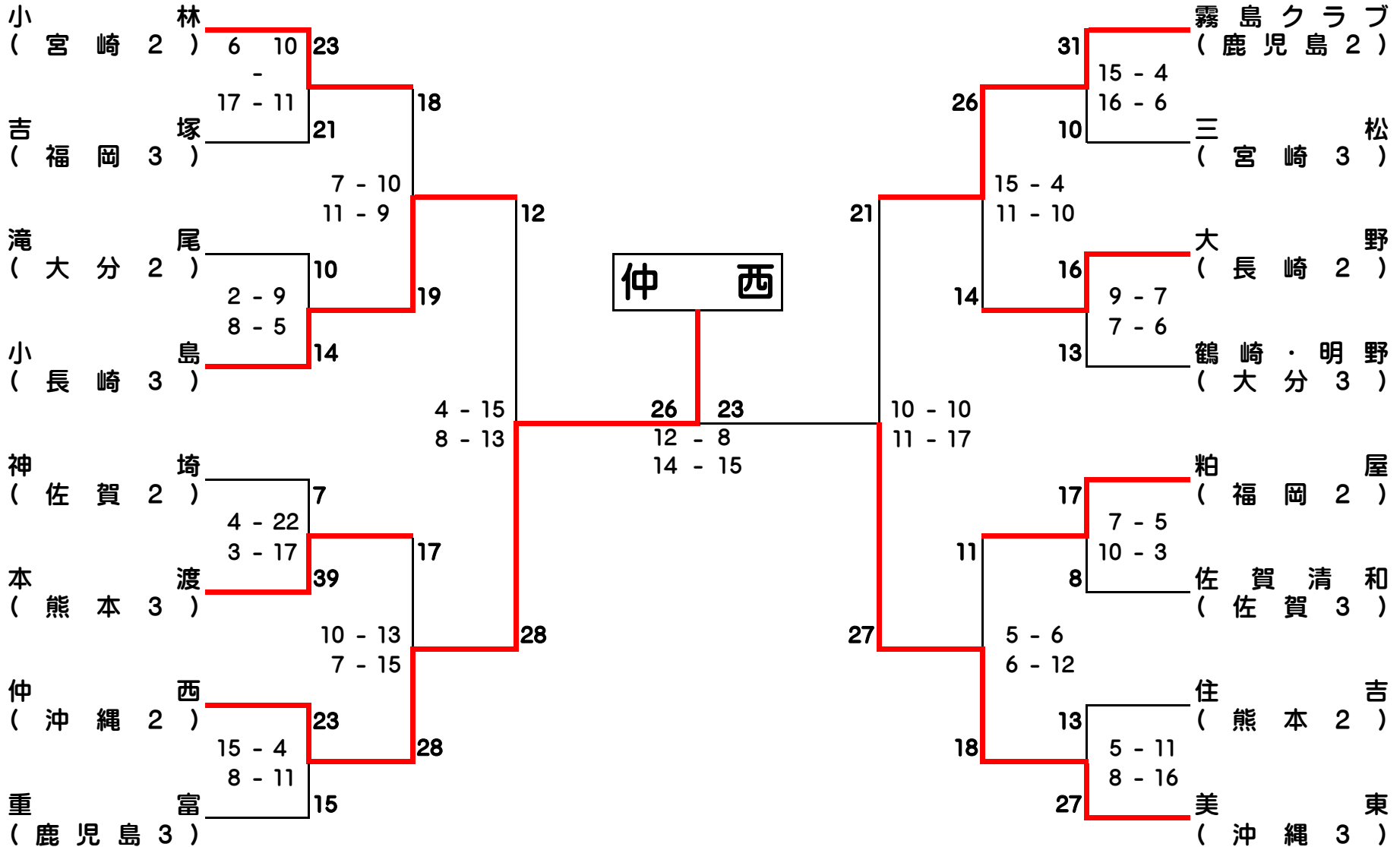
平成29年3月26日(日) Aコート 大牟田市第二市民体育館

Bコート 三池高等学校体育館

Cコート 明光学園体育館

Dコート 山門高等学校体育館

平成29年3月27日(月) あ・いコート 大牟田市市民体育館



平成28年度 第29回九州中学生選抜ハンドボール大会

競技会場 試合時間

平成29年3月26日～27日

1日目	大牟田第二市民体育館	三池高校 体育館	明光学園 体育館	山門高校 体育館
試合順・時間	Aコート	Bコート	Cコート	Dコート
9:30 1 ~ 10:30	多久中央 浦西 10 $\begin{array}{ c c } \hline 5 & 25 \\ \hline 5 & 27 \\ \hline \end{array}$ 52	湖東 佐賀清和 29 $\begin{array}{ c c } \hline 18 & 3 \\ \hline 11 & 10 \\ \hline \end{array}$ 13	小林 吉塚 23 $\begin{array}{ c c } \hline 6 & 10 \\ \hline 17 & 11 \\ \hline \end{array}$ 21	霧島クラブ 三松 31 $\begin{array}{ c c } \hline 15 & 4 \\ \hline 16 & 6 \\ \hline \end{array}$ 10
10:50 2 ~ 11:50	霧島クラブ 山鹿 21 $\begin{array}{ c c } \hline 10 & 9 \\ \hline 11 & 11 \\ \hline \end{array}$ 20	西南学院 鹿大附中 30 $\begin{array}{ c c } \hline 16 & 6 \\ \hline 14 & 12 \\ \hline \end{array}$ 18	滝尾 小島 10 $\begin{array}{ c c } \hline 2 & 9 \\ \hline 8 & 5 \\ \hline \end{array}$ 14	大野 鶴崎・明野 16 $\begin{array}{ c c } \hline 9 & 7 \\ \hline 7 & 6 \\ \hline \end{array}$ 13
12:10 3 ~ 13:10	富島 那珂 22 $\begin{array}{ c c } \hline 9 & 7 \\ \hline 13 & 8 \\ \hline \end{array}$ 15	神森 小島 32 $\begin{array}{ c c } \hline 18 & 11 \\ \hline 14 & 10 \\ \hline \end{array}$ 21	神埼 本渡 7 $\begin{array}{ c c } \hline 4 & 22 \\ \hline 3 & 17 \\ \hline \end{array}$ 39	粕屋 佐賀清和 17 $\begin{array}{ c c } \hline 7 & 5 \\ \hline 10 & 3 \\ \hline \end{array}$ 8
13:30 4 ~ 14:30	大野 大東 19 $\begin{array}{ c c } \hline 8 & 6 \\ \hline 11 & 8 \\ \hline \end{array}$ 14	明野 小林 16 $\begin{array}{ c c } \hline 9 & 13 \\ \hline 7 & 13 \\ \hline \end{array}$ 26	仲西 重富 23 $\begin{array}{ c c } \hline 15 & 4 \\ \hline 8 & 11 \\ \hline \end{array}$ 15	住吉 美東 13 $\begin{array}{ c c } \hline 5 & 11 \\ \hline 8 & 16 \\ \hline \end{array}$ 27
14:50 5 ~ 15:50	浦西 霧島クラブ 27 $\begin{array}{ c c } \hline 13 & 7 \\ \hline 14 & 15 \\ \hline \end{array}$ 22	湖東 西南学院 15 $\begin{array}{ c c } \hline 5 & 10 \\ \hline 10 & 11 \\ \hline \end{array}$ 21	小林 小島 18 $\begin{array}{ c c } \hline 7 & 10 \\ \hline 11 & 9 \\ \hline \end{array}$ 19	霧島クラブ 大野 26 $\begin{array}{ c c } \hline 15 & 4 \\ \hline 11 & 10 \\ \hline \end{array}$ 14
16:30 6 ~ 17:30	富島 大野 26 $\begin{array}{ c c } \hline 12 & 8 \\ \hline 14 & 6 \\ \hline \end{array}$ 14	神森 小林 34 $\begin{array}{ c c } \hline 19 & 4 \\ \hline 15 & 9 \\ \hline \end{array}$ 13	本渡 仲西 17 $\begin{array}{ c c } \hline 10 & 13 \\ \hline 7 & 15 \\ \hline \end{array}$ 28	粕屋 美東 11 $\begin{array}{ c c } \hline 5 & 6 \\ \hline 6 & 12 \\ \hline \end{array}$ 18

2日目	大牟田市市民体育館			
試合順・時間	あコート		いコート	
9:30 1 ~ 10:30	女子準決勝	小島 仲西 12 $\begin{array}{ c c } \hline 4 & 15 \\ \hline 8 & 13 \\ \hline \end{array}$ 28	女子準決勝	霧島クラブ 美東 21 $\begin{array}{ c c } \hline 10 & 10 \\ \hline 11 & 17 \\ \hline \end{array}$ 27
10:50 2 ~ 11:50	男子準決勝	浦西 富島 19 $\begin{array}{ c c } \hline 9 & 15 \\ \hline 10 & 13 \\ \hline \end{array}$ 28	男子準決勝	西南学院 神森 15 $\begin{array}{ c c } \hline 3 & 14 \\ \hline 12 & 11 \\ \hline \end{array}$ 25
12:30 3 ~ 13:30	女子決勝	仲西 美東 26 $\begin{array}{ c c } \hline 12 & 8 \\ \hline 14 & 15 \\ \hline \end{array}$ 23		
13:50 4 ~ 14:50	男子決勝	富島 神森 16 $\begin{array}{ c c } \hline 6 & 17 \\ \hline 10 & 15 \\ \hline \end{array}$ 32		