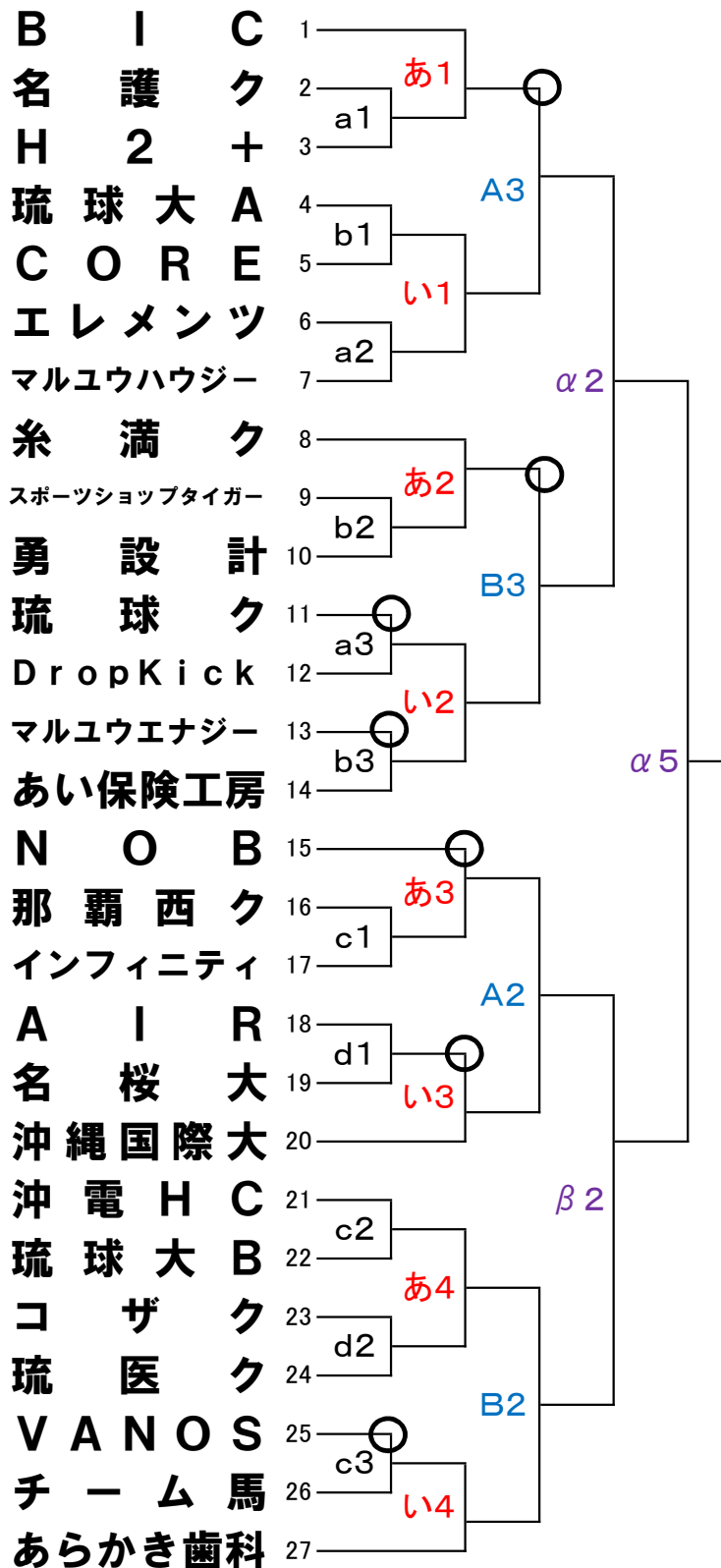


# 仲田豊順杯争奪 第16回沖縄クラブトーナメント

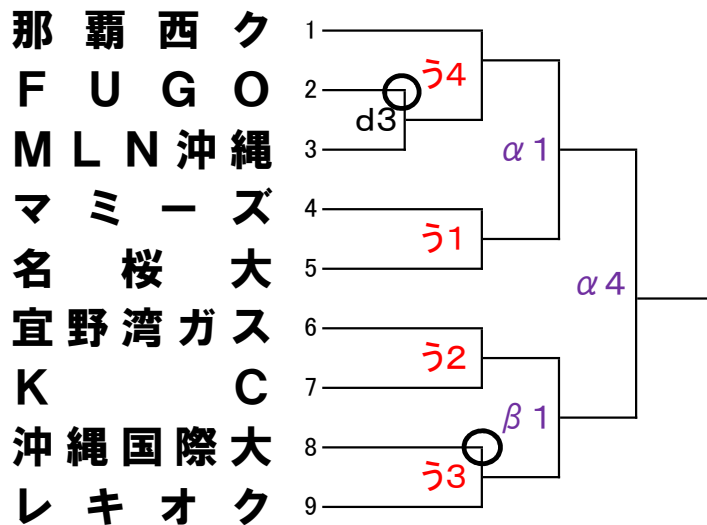
平成29年9月23日(土)、24日(日)、30日(土)、10月1日(日)

東風平運動公園体育館、浦添市民体育館、具志頭社会体育館

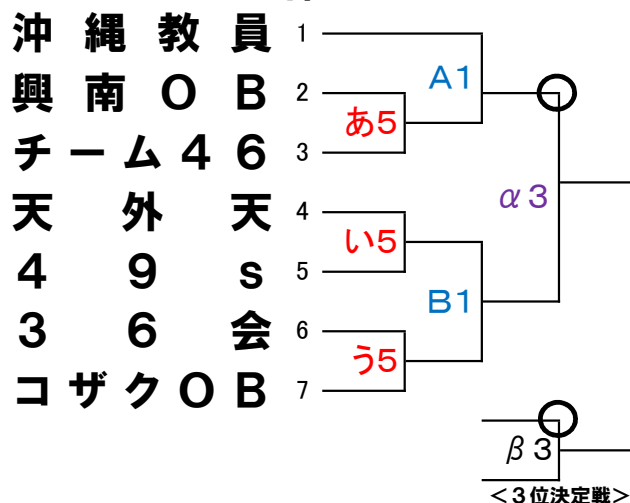
## <男子の部>



## <女子の部>



## <マスターズの部>



9月23日(土)  
13:30~

a, b 東風平体育館  
c, d 浦添市民体育館

9月24日(日)  
9:30~

あ, い 東風平体育館  
う 具志頭社会体育館

9月30日(土)  
13:30~

A, B 東風平体育館  
① 13:30~14:20  
② 14:30~15:40  
③ 15:50~17:00

10月1日(日)  
9:30~

α, β 東風平体育館

<3位決定戦>