

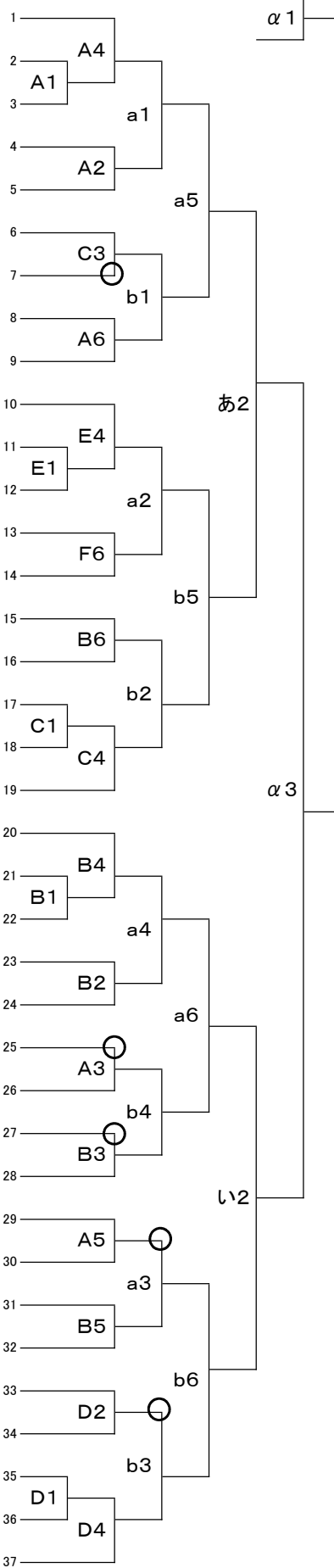
平成29年度沖縄県高等学校新人体育大会ハンドボール競技

平成29年10月28日(土)、29日(日)、30日(月)、31日(火)、11月1日(水)

東風平体育館・豊見城市民体育館・那覇西高校・沖縄水産高校・那覇国際高校・那覇商業高校・普天間高校

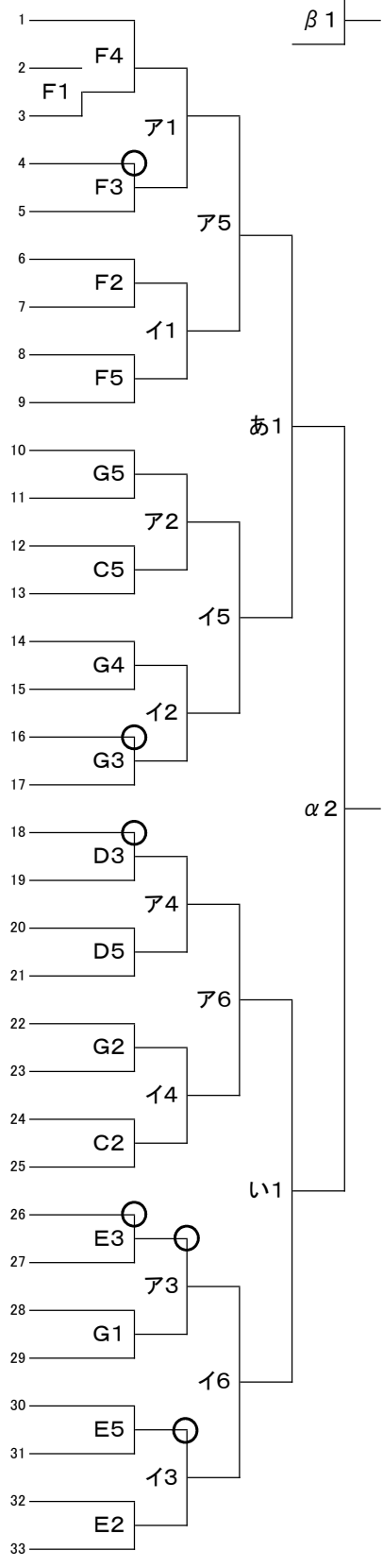
<男子の部>

興八重南山
 豊見志城
 具美宮普天
 名那覇水
 沖昭読首那
 向西首豊口
 知沖陽南浦
 糸北部農林・前
 浦那宜与美来工科・球
 小浦具嘉北那
 志手中覇



<女子の部>

浦与向那昭八北西糸那読普小球南北コ那開美名豊沖首首那具嘉陽知沖前浦
 那覇国薬重那覇天風中覇見高里志手那覇水添
 添勝陽國際附山谷原満商谷間禄陽原城ザ西邦里護城専東里覇川納明念産原商



10月28日(土) 9:30~ A、B 豊見城市民体育館
 C: 普天間高等学校 D: 那覇西高等学校
 E: 沖縄水産高等学校 F: 那覇国際高等学校
 G: 那覇商業高等学校

10月29日(日) 9:30~ a、b 豊見城市民体育館

10月30日(月) 9:30~ ア、イ 東風平体育館

10月31日(火) 10:00~ あ、い 東風平体育館

11月1日(水) 10:00~ α、β 東風平体育館