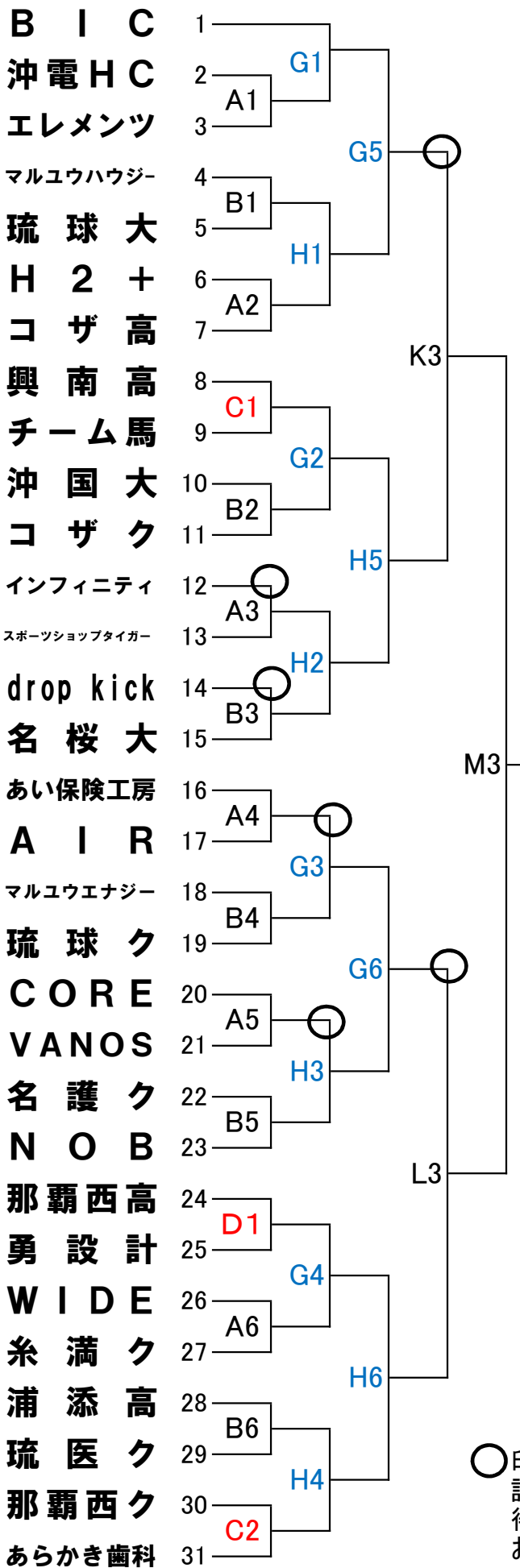


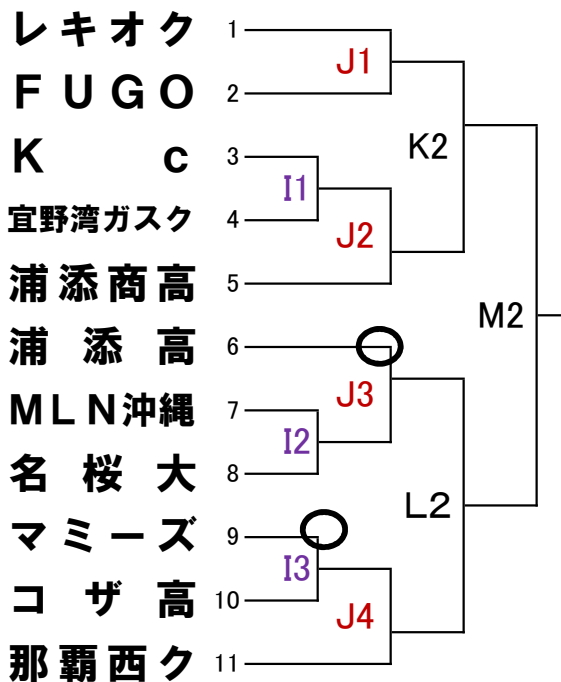
第51回沖縄県総合ハンドボール選手権大会

平成30年2月4日(日)、10日(土)、12日(祝)、17日(土)、18日(日)、24日(土)、28日(日)
八重瀬町東風平運動公園体育館、具志頭社会体育館

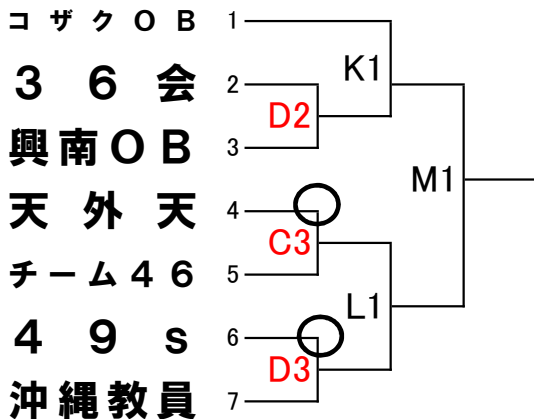
<男子の部>



<女子の部>



<マスターズの部>



2月4日(日) A・B 東風平体育館 9:30~
2月10日(土) C・D 東風平体育館 13:30~
2月12日(祝) G・H 東風平体育館 9:30~
2月17日(土) I 具志頭体育館 13:30~
2月18日(日) J 具志頭体育館 9:30~
2月24日(土) K・L 東風平体育館 13:30~
2月25日(日) M 具志頭体育館 9:30~

○印チームは第1試合のオフィシャルになります。
試合の30分前までにオフィシャル席担当3名、
得点板担当2~4名を会場入りできるようご協力
お願いします。