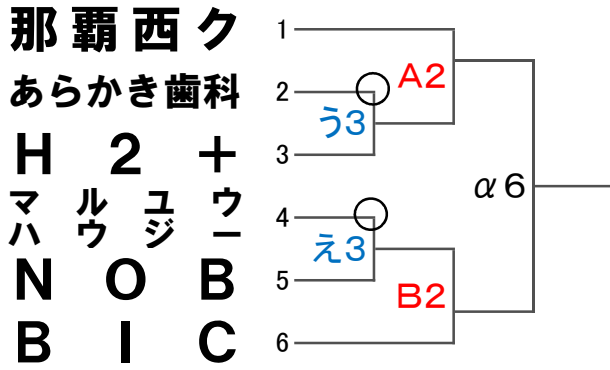


# 第51回沖縄県一般ハンドボール選手権大会

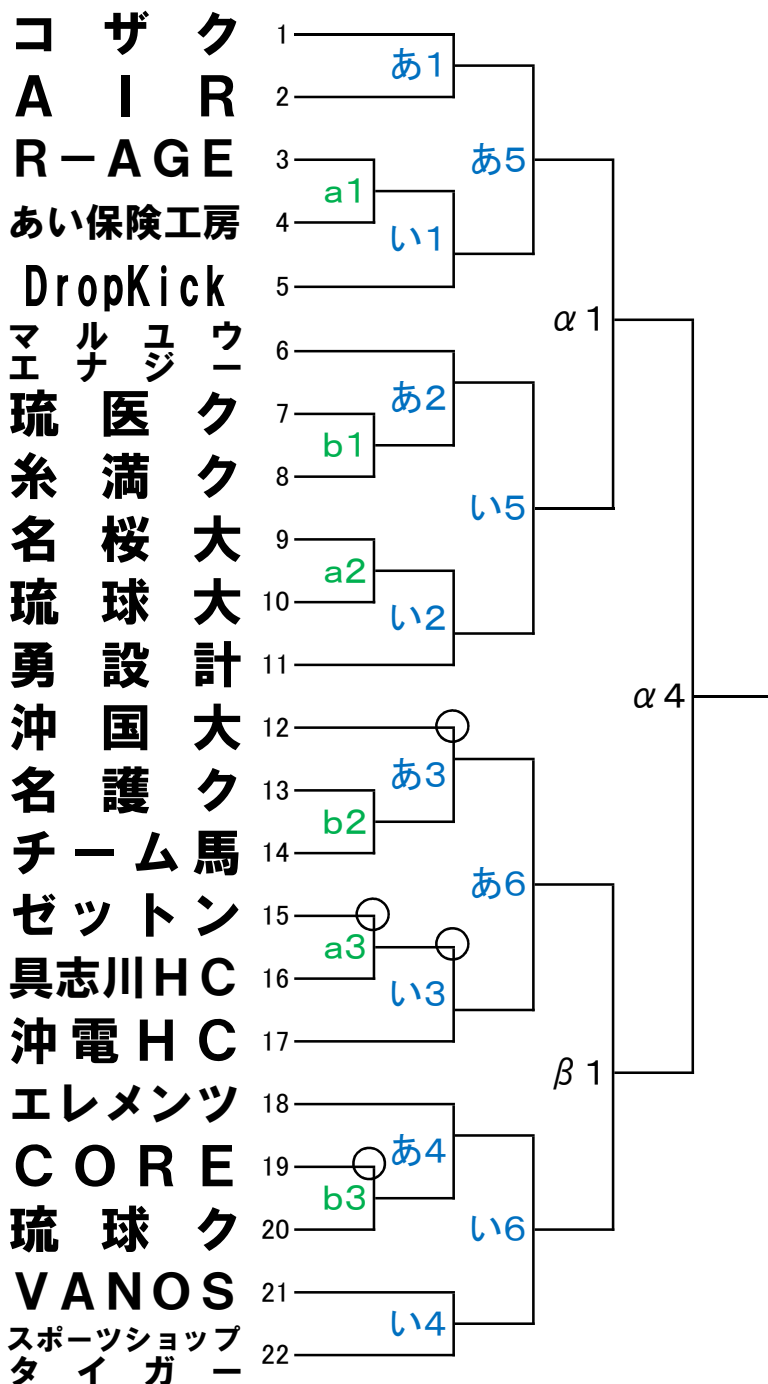
2018年4月7日(土)、8日(日)、14日(土)、15日(日)

浦添市民体育館、県総合運動公園体育館、東風平運動公園体育館

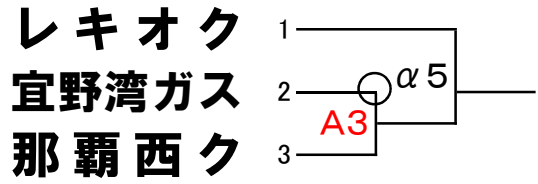
## <男子1部>



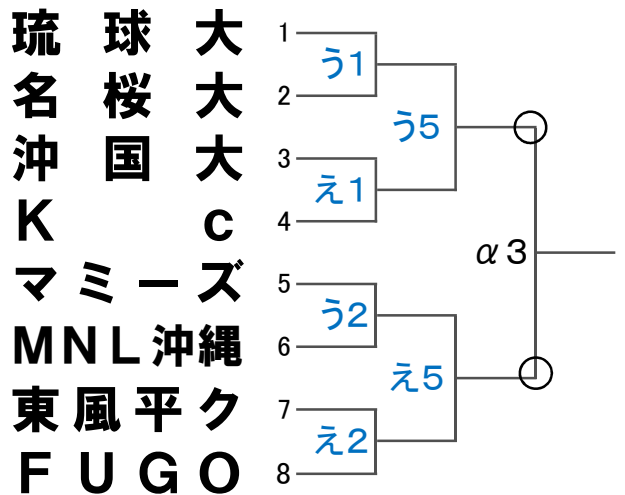
## <男子2部>



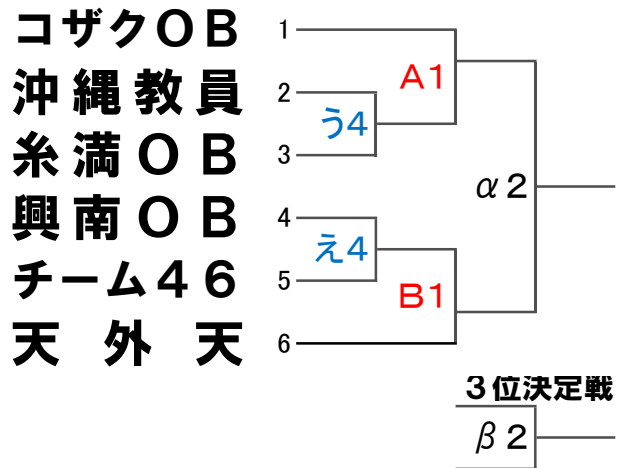
## <女子1部>



## <女子2部>



## <マスターズ> (20-10-20)分



4月7日(土) 13:30~

a, b 県総合運動公園体育館

4月8日(日) 9:30~

あ、い 県総合運動公園体育館  
 う、え 東風平体育館

4月14日(土) 13:30~

A, B 浦添市民体育館

4月15日(日) 9:30~

α、β 浦添市民体育館

<マスターズ開催日には試合時間に注意して下さい。>