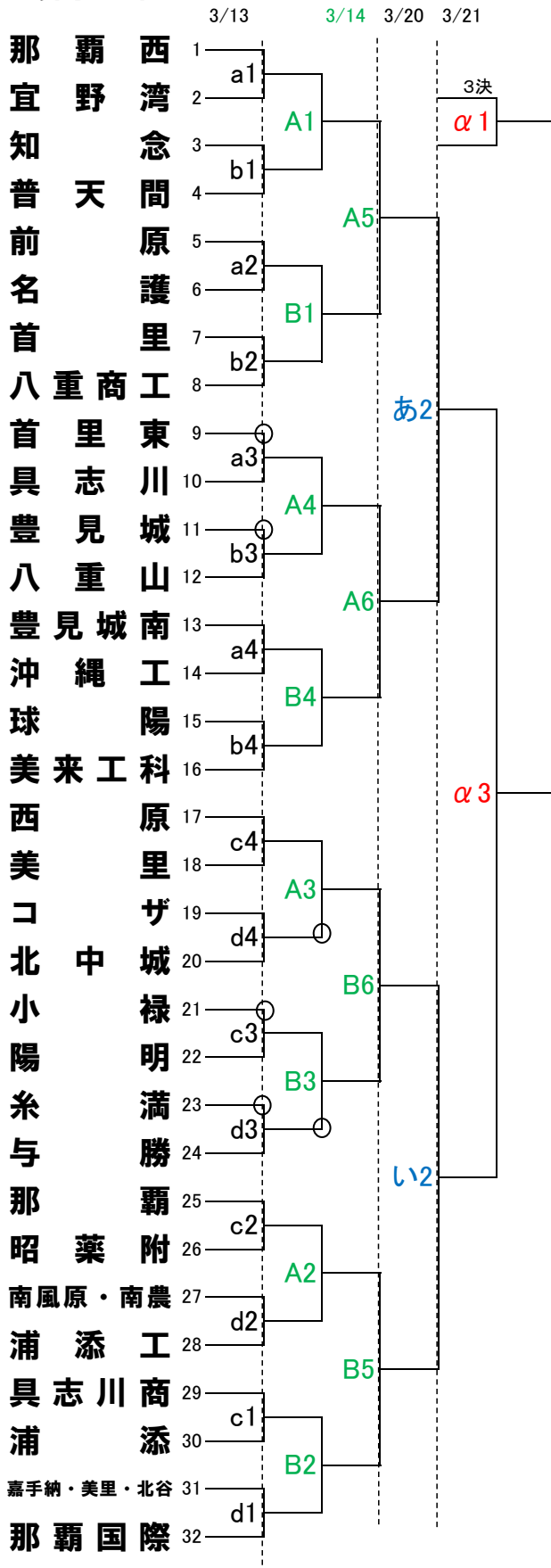


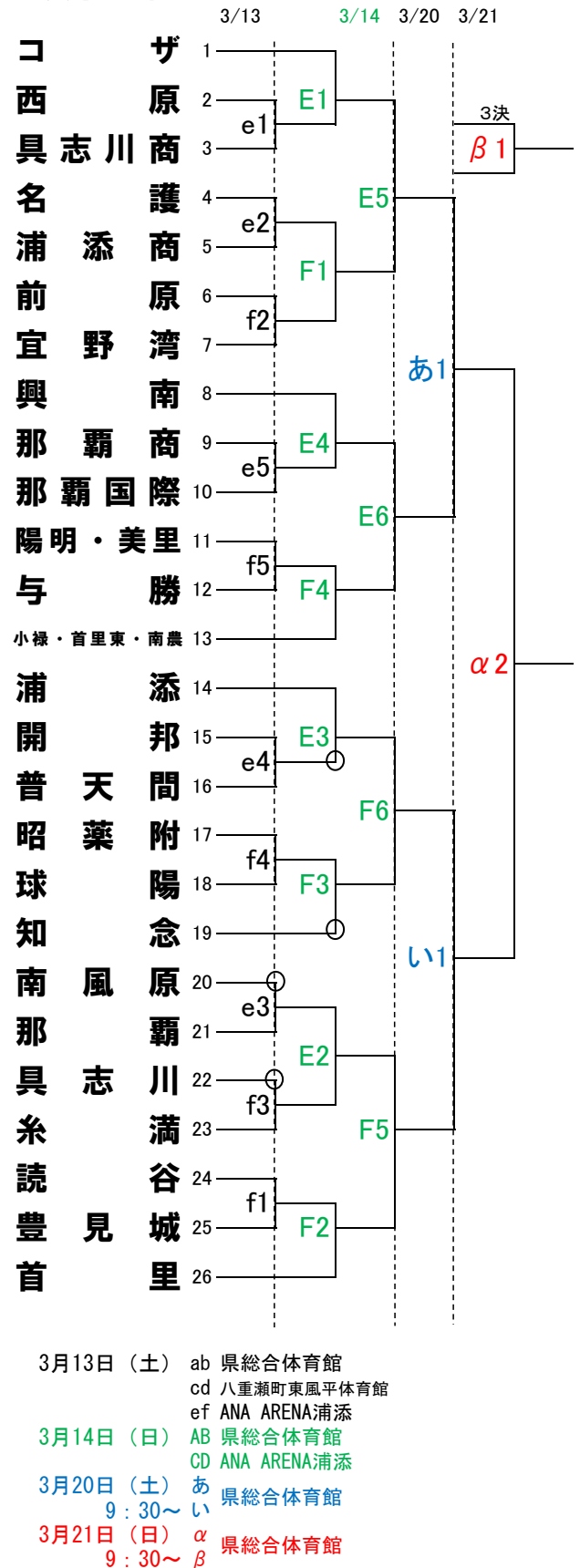
# 第11回KBC学園杯争奪第45回沖縄県春季ハンドボール選手権大会

県総合運動公園体育館・八重瀬町東風平体育館・ANA ARENA浦添

## <男子の部>



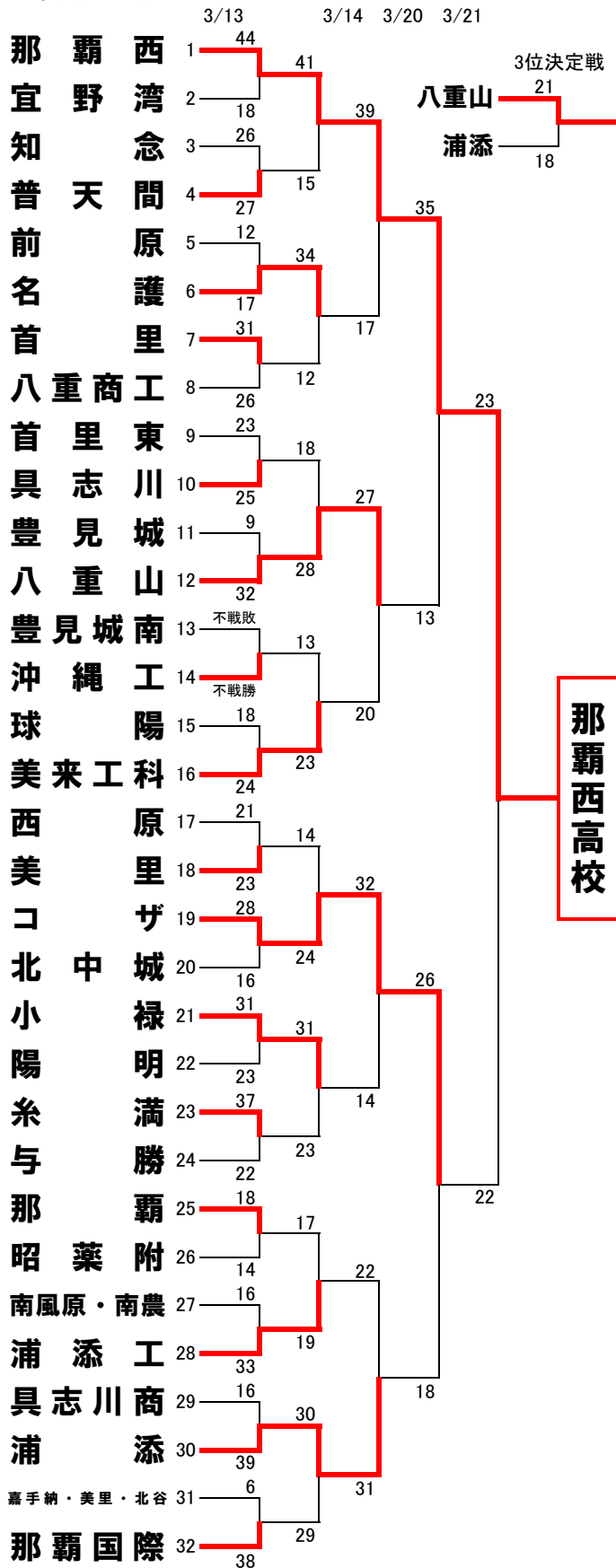
## <女子の部>



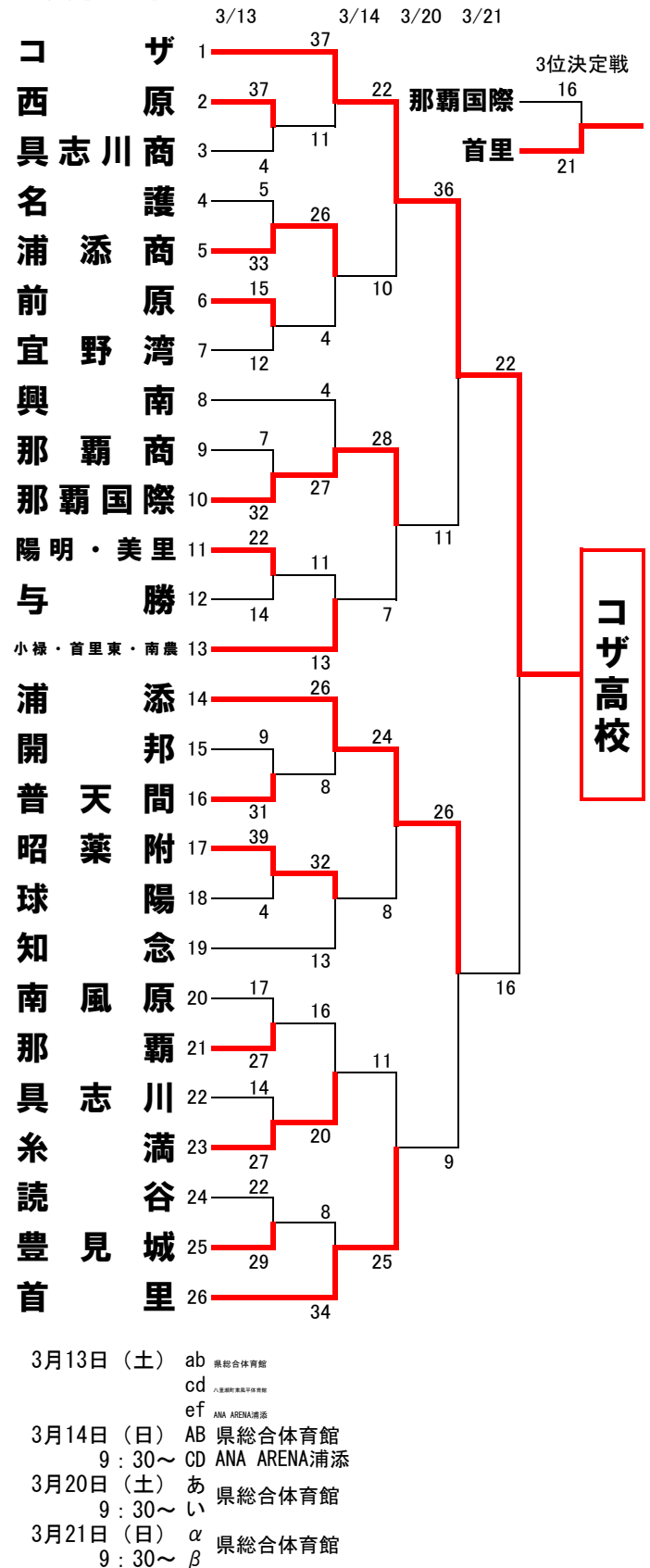
# 第11回KBC学園杯争奪第45回沖縄県春季ハンドボール選手権大会

県総合運動公園体育館・八重瀬町東風平体育館・ANA ARENA浦添

## <男子の部>



## <女子の部>



# 第11回KBC学園杯争奪第45回沖縄県春季ハンドボール選手権大会

県総合運動公園体育館・八重瀬町東風平体育館・ANA ARENA浦添

## 男子1回戦

那覇西 44	$\begin{bmatrix} 19 - 9 \\ 25 - 9 \end{bmatrix}$	18 宜野湾	普天間 27	$\begin{bmatrix} 13 - 11 \\ 14 - 15 \end{bmatrix}$	26 知念
名護 17	$\begin{bmatrix} 6 - 7 \\ 11 - 5 \end{bmatrix}$	12 前原	首里 31	$\begin{bmatrix} 16 - 10 \\ 15 - 16 \end{bmatrix}$	26 八重商工
具志川 25	$\begin{bmatrix} 9 - 12 \\ 12 - 9 \\ 4 - 2 \end{bmatrix}$	23 首里東	八重山 32	$\begin{bmatrix} 14 - 4 \\ 18 - 5 \end{bmatrix}$	9 豊見城
沖縄工 <small>不戦勝</small>	$\begin{bmatrix} - \\ - \end{bmatrix}$	<small>不戦敗</small> 豊見城南	美来工科 24	$\begin{bmatrix} 8 - 10 \\ 16 - 8 \end{bmatrix}$	18 球陽
美里 23	$\begin{bmatrix} 6 - 11 \\ 17 - 10 \end{bmatrix}$	21 西原	コザ 28	$\begin{bmatrix} 11 - 7 \\ 17 - 9 \end{bmatrix}$	16 北中城
小禄 31	$\begin{bmatrix} 14 - 9 \\ 17 - 14 \end{bmatrix}$	23 陽明	糸満 37	$\begin{bmatrix} 15 - 12 \\ 22 - 10 \end{bmatrix}$	22 与勝
那覇 18	$\begin{bmatrix} 7 - 10 \\ 11 - 4 \end{bmatrix}$	14 昭葉附	浦添工 33	$\begin{bmatrix} 15 - 8 \\ 18 - 8 \end{bmatrix}$	16 南風原・南農
浦添 39	$\begin{bmatrix} 19 - 8 \\ 20 - 8 \end{bmatrix}$	16 具志川商	那覇国際 38	$\begin{bmatrix} 20 - 4 \\ 18 - 2 \end{bmatrix}$	6 北谷・読谷 嘉手納

## 男子2回戦

那覇西 41	$\begin{bmatrix} 22 - 9 \\ 19 - 6 \end{bmatrix}$	15 普天間	名護 34	$\begin{bmatrix} 13 - 6 \\ 21 - 6 \end{bmatrix}$	12 首里
八重山 28	$\begin{bmatrix} 12 - 10 \\ 16 - 8 \end{bmatrix}$	18 具志川	美来工科 23	$\begin{bmatrix} 9 - 6 \\ 14 - 7 \end{bmatrix}$	13 沖縄工
コザ 24	$\begin{bmatrix} 15 - 6 \\ 9 - 8 \end{bmatrix}$	14 美里	小禄 31	$\begin{bmatrix} 14 - 12 \\ 17 - 11 \end{bmatrix}$	23 糸満
浦添工 19	$\begin{bmatrix} 10 - 7 \\ 9 - 10 \end{bmatrix}$	17 那覇	浦添 30	$\begin{bmatrix} 14 - 15 \\ 12 - 11 \\ 4 - 3 \end{bmatrix}$	29 那覇国際

## 男子準々決勝

那覇西 39	$\begin{bmatrix} 23 - 6 \\ 16 - 11 \end{bmatrix}$	17 名護	八重山 27	$\begin{bmatrix} 10 - 14 \\ 17 - 6 \end{bmatrix}$	20 美来工科
コザ 32	$\begin{bmatrix} 17 - 7 \\ 15 - 7 \end{bmatrix}$	14 小禄	浦添 31	$\begin{bmatrix} 10 - 11 \\ 21 - 11 \end{bmatrix}$	22 浦添工

## 男子準決勝

那覇西 35	$\begin{bmatrix} 16 - 9 \\ 19 - 4 \end{bmatrix}$	13 八重山	コザ 26	$\begin{bmatrix} 18 - 7 \\ 8 - 11 \end{bmatrix}$	18 浦添
--------	--	--------	-------	--	-------

## 男子決勝

那覇西 23	$\begin{bmatrix} 13 - 11 \\ 10 - 11 \end{bmatrix}$	22 コザ
--------	--	-------

## 男子3位決定戦

八重山 21	$\begin{bmatrix} 8 - 10 \\ 13 - 8 \end{bmatrix}$	18 浦添
--------	--	-------

# 第11回KBC学園杯争奪第45回沖縄県春季ハンドボール選手権大会

県総合運動公園体育館・八重瀬町東風平体育館・ANA ARENA浦添

## 女子1回戦

西原 37	$\begin{bmatrix} 20 - 1 \\ 17 - 3 \end{bmatrix}$	4	具志川商	浦添商 33	$\begin{bmatrix} 15 - 3 \\ 18 - 2 \end{bmatrix}$	5	名護
前原 15	$\begin{bmatrix} 10 - 6 \\ 5 - 6 \end{bmatrix}$	12	宜野湾	那覇国際 32	$\begin{bmatrix} 16 - 6 \\ 16 - 1 \end{bmatrix}$	7	那覇商
陽明・美里 22	$\begin{bmatrix} 11 - 8 \\ 11 - 6 \end{bmatrix}$	14	与勝	普天間 31	$\begin{bmatrix} 17 - 6 \\ 14 - 3 \end{bmatrix}$	9	開邦
昭葉附 39	$\begin{bmatrix} 19 - 3 \\ 20 - 1 \end{bmatrix}$	4	球陽	那覇 27	$\begin{bmatrix} 14 - 9 \\ 13 - 8 \end{bmatrix}$	17	南風原
糸満 27	$\begin{bmatrix} 9 - 6 \\ 18 - 8 \end{bmatrix}$	14	具志川	豊見城 29	$\begin{bmatrix} 10 - 10 \\ 19 - 12 \end{bmatrix}$	22	読谷

## 女子2回戦

コザ 37	$\begin{bmatrix} 19 - 5 \\ 18 - 6 \end{bmatrix}$	11	西原	浦添商 26	$\begin{bmatrix} 12 - 2 \\ 14 - 2 \end{bmatrix}$	4	前原
那覇国際 37	$\begin{bmatrix} 23 - 2 \\ 14 - 2 \end{bmatrix}$	4	興南	小禄・南農東 13	$\begin{bmatrix} 5 - 4 \\ 8 - 7 \end{bmatrix}$	11	陽明・美里
浦添 26	$\begin{bmatrix} 19 - 5 \\ 7 - 3 \end{bmatrix}$	8	普天間	昭葉附 32	$\begin{bmatrix} 17 - 3 \\ 15 - 10 \end{bmatrix}$	13	知念
糸満 20	$\begin{bmatrix} 11 - 10 \\ 9 - 6 \end{bmatrix}$	16	那覇	首里 34	$\begin{bmatrix} 18 - 3 \\ 16 - 5 \end{bmatrix}$	8	豊見城

## 女子準々決勝

コザ 22	$\begin{bmatrix} 14 - 4 \\ 8 - 6 \end{bmatrix}$	10	浦添商	那覇国際 28	$\begin{bmatrix} 17 - 1 \\ 11 - 6 \end{bmatrix}$	7	小禄・南農東
浦添 24	$\begin{bmatrix} 13 - 2 \\ 11 - 6 \end{bmatrix}$	8	昭葉附	首里 25	$\begin{bmatrix} 13 - 4 \\ 12 - 7 \end{bmatrix}$	11	糸満

## 女子準決勝

コザ 36	$\begin{bmatrix} 21 - 7 \\ 15 - 4 \end{bmatrix}$	11	那覇国際	浦添 26	$\begin{bmatrix} 13 - 3 \\ 13 - 6 \end{bmatrix}$	9	首里
-------	--	----	------	-------	--	---	----

## 女子決勝

コザ 22	$\begin{bmatrix} 9 - 8 \\ 13 - 8 \end{bmatrix}$	16	浦添
-------	---	----	----

## 女子3位決定戦

首里 21	$\begin{bmatrix} 10 - 9 \\ 11 - 7 \end{bmatrix}$	16	那覇国際
-------	--	----	------