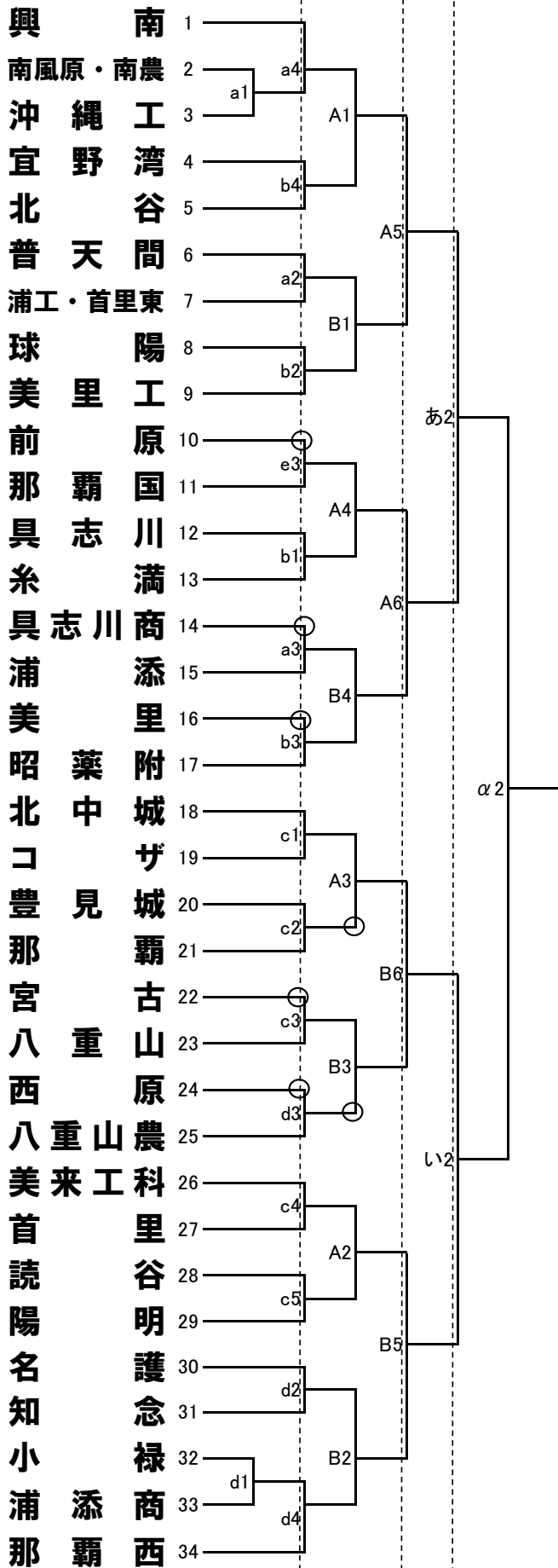


# 第50回九州高等学校ハンドボール選抜大会沖縄県予選

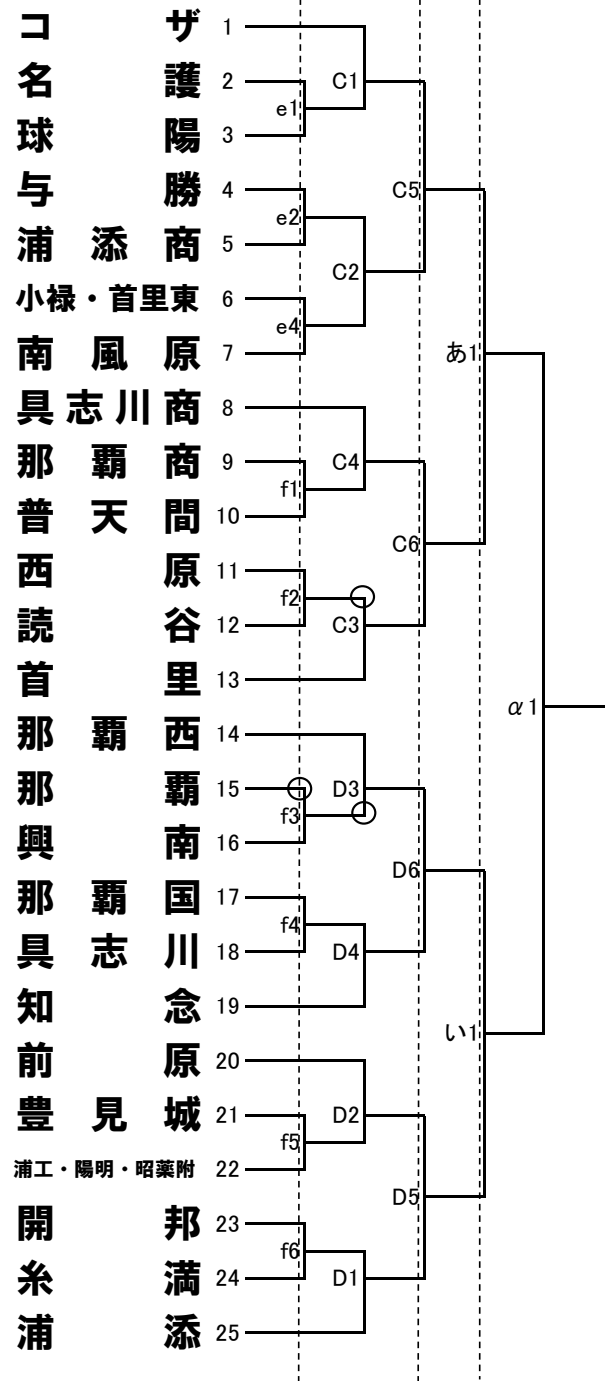
令和3年12月11日(土)・12日(日)・18日(土)・19日(日)

八重瀬町東風平運動公園体育館・八重瀬町具志頭体育館・ANAアリーナ浦添  
 沖縄県総合運動公園体育館・南風原高校体育館・前原高校体育館

## <男子の部>



## <女子の部>

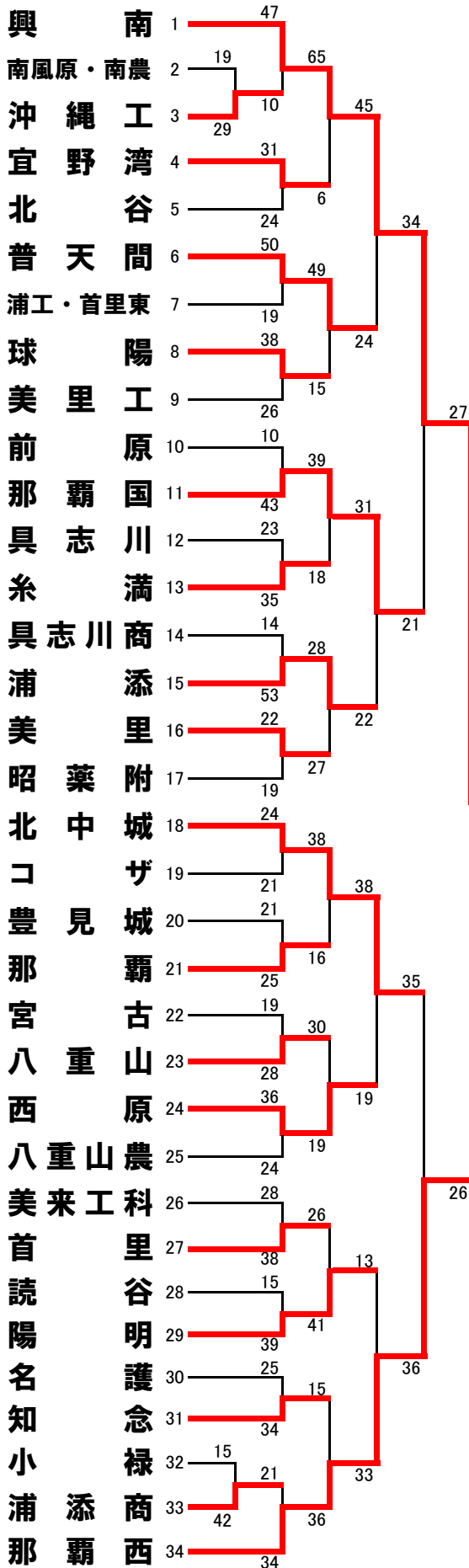


- 12月11日(土) ab ANA ARENA浦添  
 9:30~ cd 八重瀬町東風平運動公園体育館  
 e 前原高校体育館  
 f 八重瀬町具志頭体育館
- 12月12日(日) AB 八重瀬町東風平運動公園体育館  
 9:30~ C 南風原高校体育館  
 D 八重瀬町具志頭体育館
- 12月18日(土) あい 沖縄県総合運動公園体育館  
 9:30~
- 12月19日(日) α 沖縄県総合運動公園体育館  
 10:00~

# 第50回九州高等学校ハンドボール選抜大会沖縄県予選

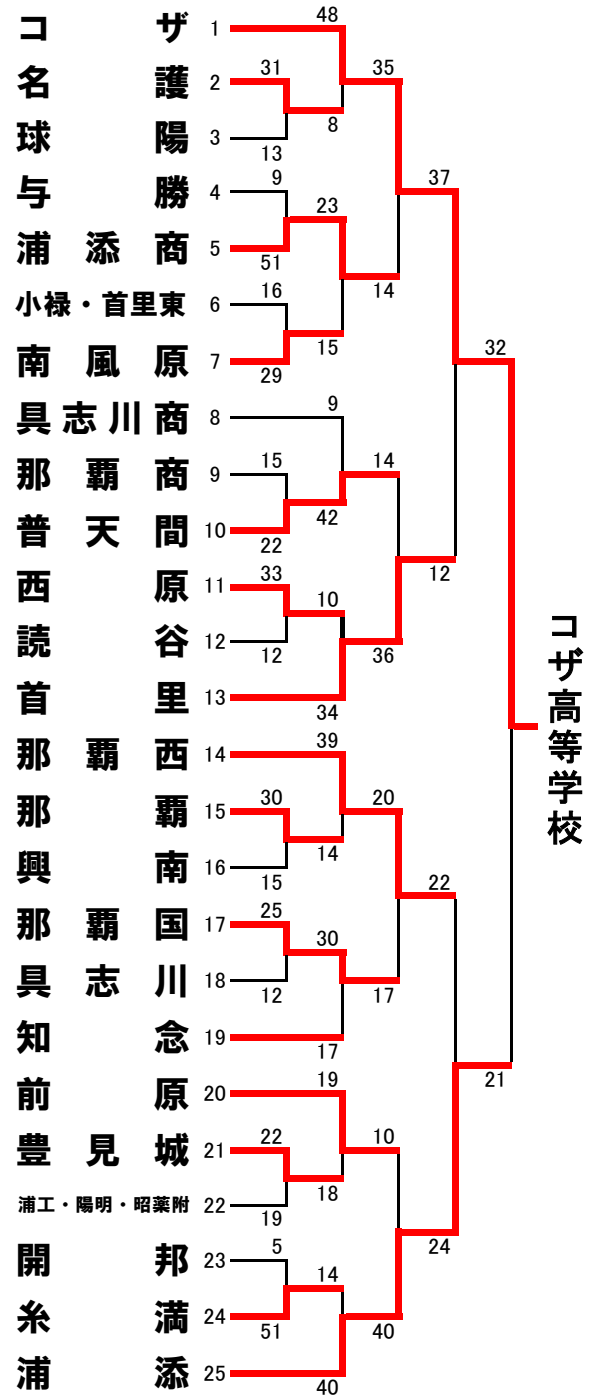
令和3年12月11日(土)・12日(日)・18日(土)・19日(日)  
 八重瀬町東風平運動公園体育館・八重瀬町具志頭体育館・ANA アリーナ浦添  
 沖縄県総合運動公園体育館・南風原高校体育館・前原高校体育館

## <男子の部>



興南高等学校

## <女子の部>



コザ高等学校

男子の部 : 興南高等学校 5年連続31回目の優勝

女子の部 : 県立コザ高等学校 29年ぶり3回目の優勝

# 第50回九州高等学校ハンドボール選抜大会沖縄県予選

令和3年12月11日(土)・12日(日)・18日(土)・19日(日)

八重瀬町東風平運動公園体育館・八重瀬町具志頭体育館・ANA アリーナ浦添  
 沖縄県総合運動公園体育館・南風原高校体育館・前原高校体育館

## 男子1回戦

沖縄工 29  $\left[ \begin{matrix} 12 - 12 \\ 17 - 7 \end{matrix} \right]$  19 南風原・南農 浦添商 42  $\left[ \begin{matrix} 19 - 10 \\ 23 - 5 \end{matrix} \right]$  15 小 禄

## 男子2回戦

興南 47  $\left[ \begin{matrix} 21 - 7 \\ 26 - 3 \end{matrix} \right]$  10 沖縄工 宜野湾 31  $\left[ \begin{matrix} 13 - 10 \\ 18 - 14 \end{matrix} \right]$  24 北 谷

普天間 50  $\left[ \begin{matrix} 24 - 8 \\ 26 - 11 \end{matrix} \right]$  19 浦添工・首里東 球陽 38  $\left[ \begin{matrix} 19 - 14 \\ 19 - 12 \end{matrix} \right]$  26 美里工

那覇国 43  $\left[ \begin{matrix} 24 - 5 \\ 19 - 5 \end{matrix} \right]$  10 前原 糸満 35  $\left[ \begin{matrix} 17 - 9 \\ 18 - 14 \end{matrix} \right]$  23 具志川

浦添 53  $\left[ \begin{matrix} 30 - 4 \\ 23 - 10 \end{matrix} \right]$  14 具志川商 美里 22  $\left[ \begin{matrix} 10 - 9 \\ 9 - 10 \\ 3 - 0 \end{matrix} \right]$  19 昭葉附

北中城 24  $\left[ \begin{matrix} 11 - 7 \\ 13 - 14 \end{matrix} \right]$  21 コザ 那覇 25  $\left[ \begin{matrix} 14 - 9 \\ 11 - 12 \end{matrix} \right]$  21 豊見城

八重山 28  $\left[ \begin{matrix} 10 - 12 \\ 18 - 7 \end{matrix} \right]$  19 宮古 西原 36  $\left[ \begin{matrix} 18 - 11 \\ 18 - 13 \end{matrix} \right]$  24 八重農

首里 38  $\left[ \begin{matrix} 15 - 11 \\ 23 - 17 \end{matrix} \right]$  28 美来工科 陽明 39  $\left[ \begin{matrix} 22 - 4 \\ 17 - 11 \end{matrix} \right]$  15 読谷

知念 34  $\left[ \begin{matrix} 17 - 9 \\ 17 - 16 \end{matrix} \right]$  25 名護 那覇西 34  $\left[ \begin{matrix} 19 - 10 \\ 15 - 11 \end{matrix} \right]$  21 浦添商

## 男子3回戦

興南 65  $\left[ \begin{matrix} 31 - 3 \\ 34 - 3 \end{matrix} \right]$  6 宜野湾 普天間 49  $\left[ \begin{matrix} 24 - 6 \\ 25 - 9 \end{matrix} \right]$  15 球陽

那覇国際 39  $\left[ \begin{matrix} 20 - 9 \\ 19 - 9 \end{matrix} \right]$  18 糸満 浦添 28  $\left[ \begin{matrix} 12 - 13 \\ 16 - 14 \end{matrix} \right]$  27 美里

北中城 38  $\left[ \begin{matrix} 21 - 7 \\ 17 - 9 \end{matrix} \right]$  16 那覇 西原 30  $\left[ \begin{matrix} 17 - 9 \\ 13 - 10 \end{matrix} \right]$  19 八重山

陽明 41  $\left[ \begin{matrix} 24 - 13 \\ 17 - 13 \end{matrix} \right]$  26 首里 那覇西 36  $\left[ \begin{matrix} 20 - 5 \\ 16 - 10 \end{matrix} \right]$  15 知念

## 男子準々決勝

興南 45  $\left[ \begin{matrix} 23 - 8 \\ 22 - 16 \end{matrix} \right]$  24 普天間 那覇国 31  $\left[ \begin{matrix} 16 - 8 \\ 15 - 14 \end{matrix} \right]$  22 浦添

北中城 38  $\left[ \begin{matrix} 17 - 11 \\ 21 - 8 \end{matrix} \right]$  19 西原 那覇西 33  $\left[ \begin{matrix} 15 - 6 \\ 18 - 7 \end{matrix} \right]$  13 陽明

## 男子準決勝

興南 34  $\left[ \begin{matrix} 16 - 9 \\ 18 - 12 \end{matrix} \right]$  21 那覇国 那覇西 36  $\left[ \begin{matrix} 13 - 13 \\ 16 - 16 \\ 7 - 6 \end{matrix} \right]$  35 北中城

## 男子決勝

興南 27  $\left[ \begin{matrix} 14 - 17 \\ 13 - 9 \end{matrix} \right]$  26 那覇西

男子の部 : 興南高等学校 5年連続31回目の優勝

# 第50回九州高等学校ハンドボール選抜大会沖縄県予選

令和3年12月11日(土)・12日(日)・18日(土)・19日(日)

八重瀬町東風平運動公園体育館・八重瀬町具志頭体育館・ANA アリーナ浦添

沖縄県総合運動公園体育館・南風原高校体育館・前原高校体育館

## 女子1回戦

名護	31	$\begin{bmatrix} 20 - 4 \\ 11 - 9 \end{bmatrix}$	13	球陽	浦添商	51	$\begin{bmatrix} 22 - 6 \\ 29 - 3 \end{bmatrix}$	9	与勝
南風原	29	$\begin{bmatrix} 13 - 8 \\ 16 - 8 \end{bmatrix}$	16	小禄・首里	普天間	22	$\begin{bmatrix} 13 - 5 \\ 9 - 10 \end{bmatrix}$	15	那覇商
西原	33	$\begin{bmatrix} 12 - 8 \\ 21 - 4 \end{bmatrix}$	12	読谷	那覇	30	$\begin{bmatrix} 13 - 10 \\ 17 - 5 \end{bmatrix}$	15	興南
那覇国	25	$\begin{bmatrix} 12 - 6 \\ 13 - 6 \end{bmatrix}$	12	具志川	豊見城	22	$\begin{bmatrix} 8 - 9 \\ 14 - 10 \end{bmatrix}$	19	浦工・陽明・昭葉附
糸満	51	$\begin{bmatrix} 36 - 3 \\ 15 - 2 \end{bmatrix}$	5	開邦					

## 女子2回戦

コザ	48	$\begin{bmatrix} 25 - 6 \\ 23 - 2 \end{bmatrix}$	8	名護	浦添商	23	$\begin{bmatrix} 10 - 8 \\ 13 - 7 \end{bmatrix}$	15	南風原
普天間	42	$\begin{bmatrix} 21 - 6 \\ 21 - 3 \end{bmatrix}$	9	具志川商	首里	34	$\begin{bmatrix} 17 - 5 \\ 17 - 5 \end{bmatrix}$	10	西原
那覇西	39	$\begin{bmatrix} 18 - 7 \\ 21 - 7 \end{bmatrix}$	14	那覇	那覇国	30	$\begin{bmatrix} 17 - 7 \\ 13 - 10 \end{bmatrix}$	17	知念
前原	19	$\begin{bmatrix} 6 - 8 \\ 13 - 10 \end{bmatrix}$	18	豊見城	浦添	41	$\begin{bmatrix} 20 - 7 \\ 21 - 7 \end{bmatrix}$	14	糸満

## 女子準々決勝

コザ	35	$\begin{bmatrix} 18 - 7 \\ 17 - 7 \end{bmatrix}$	14	浦添商	首里	36	$\begin{bmatrix} 21 - 5 \\ 15 - 9 \end{bmatrix}$	14	普天間
那覇西	20	$\begin{bmatrix} 8 - 8 \\ 12 - 9 \end{bmatrix}$	17	那覇国	浦添	40	$\begin{bmatrix} 20 - 6 \\ 20 - 4 \end{bmatrix}$	10	前原

## 女子準決勝

コザ	37	$\begin{bmatrix} 18 - 9 \\ 19 - 3 \end{bmatrix}$	12	首里	浦添	24	$\begin{bmatrix} 11 - 8 \\ 13 - 14 \end{bmatrix}$	22	那覇西
----	----	--	----	----	----	----	---	----	-----

## 女子決勝

コザ	32	$\begin{bmatrix} 12 - 11 \\ 20 - 10 \end{bmatrix}$	21	浦添
----	----	--	----	----

女子の部 : 県立コザ高等学校 29年ぶり3回目の優勝