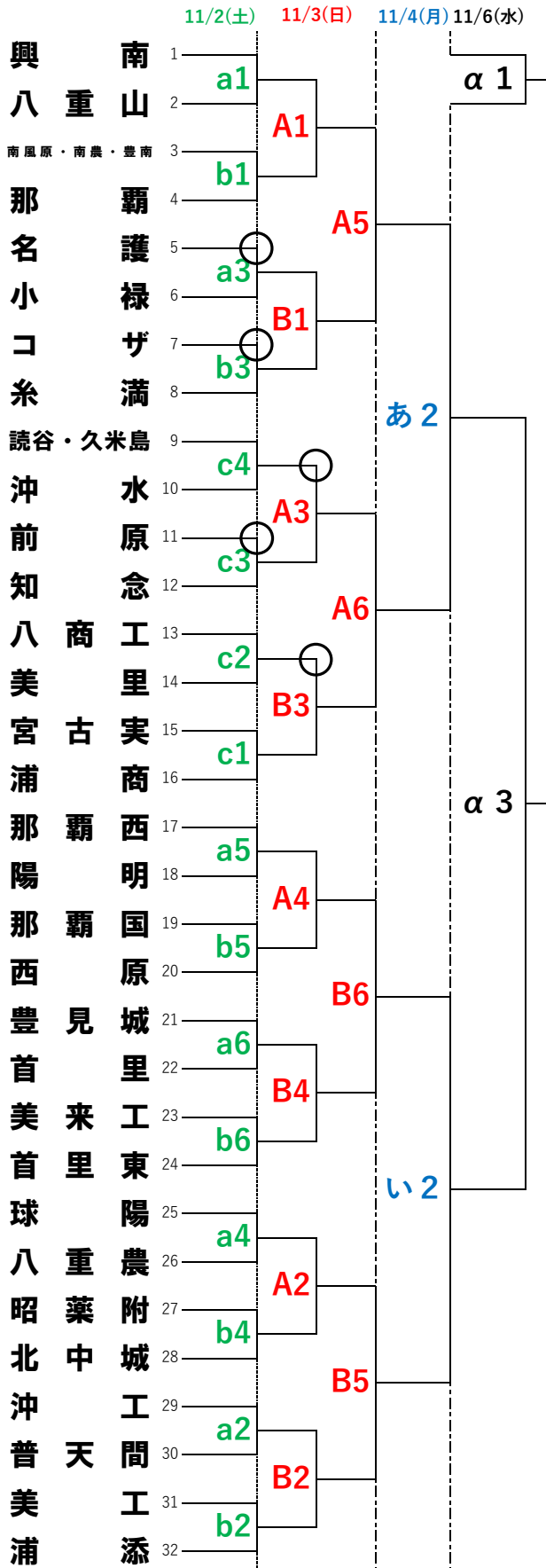


# 令和6年度沖縄県高等学校新人体育大会ハンドボール競技大会

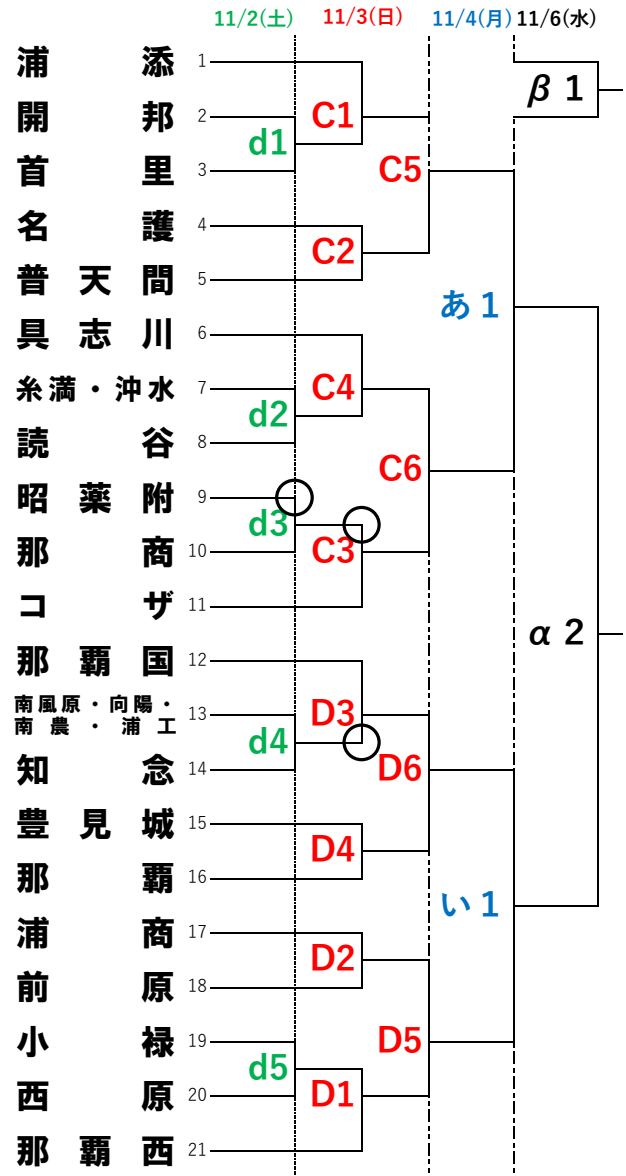
令和6年11月2日(土)・3日(日)・4日(月)・6日(水)

八重瀬町東風平体育館・具志頭社会福祉体育館・北部生涯学習センター  
 県総合運動公園体育館・美里高等学校・読谷高等学校

## <男子の部>



## <女子の部>



- |                    |               |  |
|--------------------|---------------|--|
| 11月2日(土)<br>9:30~  | a・b<br>c<br>d | 県総合運動公園体育館<br>県立美里高等学校<br>県立読谷高等学校     |
| 11月3日(日)<br>9:30~  | A・B<br>C<br>D | 八重瀬町東風平体育館<br>具志頭社会福祉体育館<br>北部生涯学習センター |
| 11月4日(月)<br>10:00~ | あ・い           | 八重瀬町東風平体育館                             |
| 11月6日(水)<br>10:00~ | α・β           | 八重瀬町東風平体育館                             |